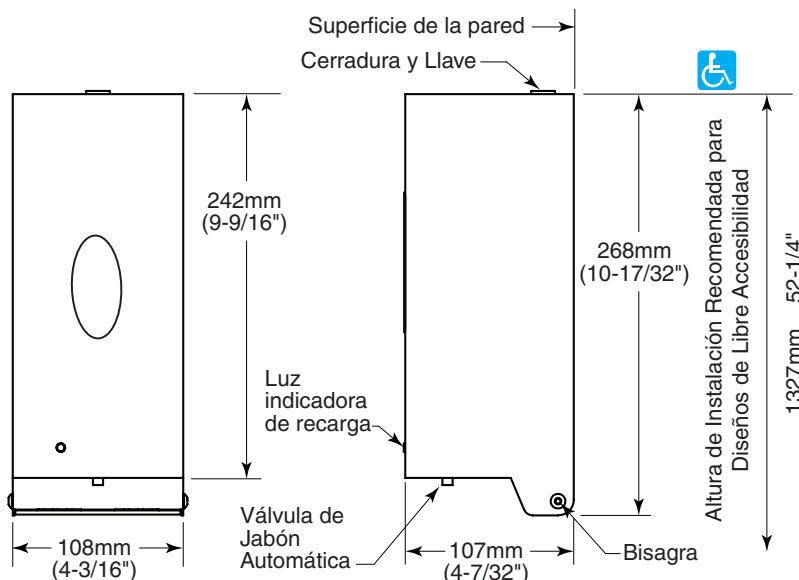


BOBRICK**Información Técnica**

DISPENSADOR AUTOMÁTICO DE JABÓN PARA INSTALAR EN LA PARED

B-2012



MATERIALES:

Cubierta: Fabricado en una pieza con chapa soldada de acero inoxidable 18-8 S, tipo 304, calibre 18 (1.0 mm) con acabado satinado. Placa plástica para montaje, ubicada en la parte posterior cuenta con cinta adhesiva y agujeros para los tornillos de instalación. Equipado con sistema de montaje oculto, una ventana transparente de acrílico que indica cuando debe ser llenada, una cerradura con llave y un contenedor de plástico recargable. Capacidad: 850 ml (30 onzas).

Válvula: Activada automáticamente por medio de un sensor y fabricada para operar con jabones líquidos, alcohol en forma de gel, alcohol líquido, desinfectantes para las manos y yodo.

Repuesto: Reemplace la bomba de tubo de silicona 2012-18-S cada tres a seis meses, dependiendo del uso, si usa el dispensador con soluciones a base de alcohol.

OPERACIÓN:

Para recargar el dispensador, retire la tapa y llene el contenedor con jabón líquido para manos. Dispensa jabones líquidos para manos de viscosidades en el rango de 1-3.000 cps. Después de llenar el recipiente de jabón, **NO APRIETE LA TAPA**. Es necesario que el aire fluya hacia el interior del recipiente para que el dispensador funcione. Para activar el dispensador, coloque la mano por debajo y cerca del pico por aproximadamente 1 segundo. El rango de activación del sensor se encuentra ajustado por la fábrica para una distancia de 60 mm (2 1/2") y es el recomendado para un uso óptimo del equipo. La ventana de acrílico indica cuando es el momento de recargar el dispensador. La cubierta cuenta con una cerradura con una llave especial, necesaria al momento de recargar el contenedor de jabón. Requiere tres (3) baterías alcalinas tipo "C" de 1.5V. (no incluidas).

La luz azul indica que el dispensador se encuentra "EN USO" mientras que la luz azul intermitente indica que el equipo cuenta con "POCA BATERIA." Cuenta con Certificación CE.

INSTALACIÓN:

Instale el dispensador con una distancia de al menos 200 mm (8") de separación de cualquier proyección o superficie horizontal que pueda interferir con el sensor automático. Instale el dispensador en la pared utilizando los tornillos y los tacos de expansión. La cinta adhesiva también puede ser utilizada en la instalación del equipo. Asegúrese que la superficie se encuentre limpia y en buenas condiciones para asegurar un ajuste adecuado del dispensador. Coloque las tres (3) baterías alcalinas tipo "C" de 1.5 V y coloque la cubierta de las baterías. Después de llenar el contenedor no lo apriete para extraer el aire ya que el flujo de aire en el interior del contenedor es necesario para el funcionamiento del mismo. Retire y deseche la tapa de plástico de la punta. El tubo dispensador de plástico podría necesitar ser exprimido manualmente para cebar con jabón la unidad. La cubierta debe estar cerrada para que el dispensador pueda operar.

ESPECIFICACIONES:

Dispensador Automático de Jabón para instalar en la pared, fabricado en acero inoxidable tipo 304 con acabado satinado. Válvula resistente a la corrosión dispensará diferentes tipos de jabones líquidos y desinfectantes. La válvula contará con un sensor de activación y no requerirá ser tocada por el usuario para funcionar. La cubierta contará con una cerradura con llave y estará equipada con una ventana de acrílico transparente que indica el momento de recargar el contenedor. El dispensador tendrá una capacidad de 850 ml (30 onzas). La unidad contará con Certificación CE.

Dispensador Automático de Jabón para Instalar en la Pared será Model B-2012 of Bobrick Washroom Equipment, Inc., Clifton Park, New York; Jackson, Tennessee; Los Angeles, California; Bobrick Washroom Equipment Company, Scarborough, Ontario; Bobrick Washroom Equipment Pty. Ltd., Australia; and Bobrick Washroom Equipment Limited, United Kingdom.